

M-Bus + KNX Inside

25-2.500 Datenpunkte

Webinterface

Echtzeituhr

Upgradefähig

Dropbox (Option)

ARM9 Processor



M-Bus + KNX

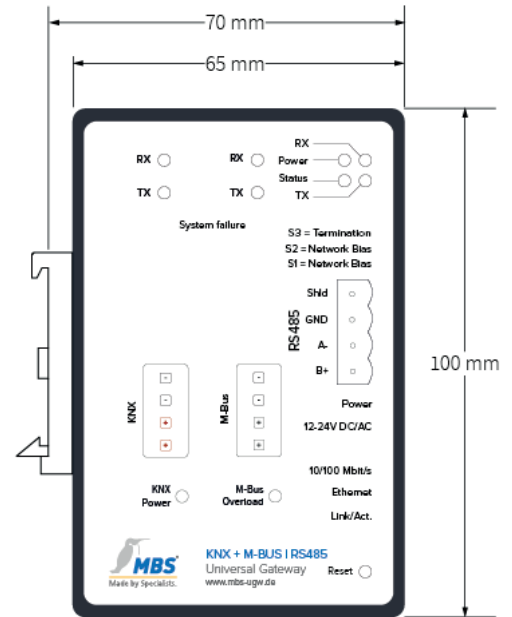
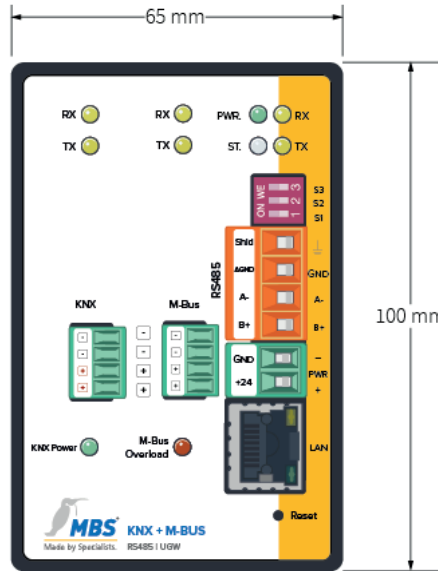
Steigern Sie die Produktivität und senken Sie Ihre Kosten

Die MBS Universal Gateways basieren auf einer Produktplattform und bieten daher eine außergewöhnliche Vielseitigkeit und Flexibilität: Eine Neuanschaffung für ein Gateway entfällt, da aufgrund der Anpassungsfähigkeit neue Funktionen einfach frei geschaltet werden können. Die MBS Universal Gateways verfügen über zahlreiche Funktionen, die unsere Kunden dabei unterstützen, Ausfallzeiten zu reduzieren, Integrationszeiten zu verkürzen und langfristig Kosten zu senken. Durch den integrierten M-Bus + KNX-Adapter entfällt der sonst übliche externe Buskoppler und der Aufwand einer Verkabelung sinkt. Dies ermöglicht außerdem eine schnellere Aufschaltung auf serielle oder netzwerkbasierende Kommunikationsprotokolle.

WEITERE INFORMATIONEN UNTER: MBS-SOLUTIONS.DE

M-Bus + KNX

Technische Daten*



Standard

LAN

RJ45: 10/100 MBit Ethernet

Link: Zeigt eine LAN Verbindung an

10/100: Zeigt die Verbindungsgeschwindigkeit an

PWR - Power

Spannungsversorgung

V+: +12 bis +24V DC oder 12 bis 24V AC

V-: GND oder 12 bis 24V AC

LED

Power: Leuchtet sobald das Gerät an eine geeignete Betriebsspannung angeschlossen ist

ST.: Multicolor Status LED

RX: Blinkt wenn das Gerät Daten empfängt

TX: Blinkt wenn das Gerät Daten sendet

VERSION RS232

COM1

RS232

TXD: Sendeleitung

RXD: Empfangsleitung

GND: Masseverbindung

Shld: Schirmung

DIP-Schalter

1: nicht benutzt

2: nicht benutzt

3: nicht benutzt

VERSION RS485 (Isoliert 1kV)

COM1

RS485

B+: Nicht invertierter Eingang

A-: Invertierter Eingang

GND

Shld: Schirmung

DIP-Schalter

Bias: Spannung für RS485

Bias: Spannung für RS485

120 Ohm: Abschlusswiderstand

M-Bus

M-Bus

+: M-Bus Anschluss

+: M-Bus Anschluss

-: M-Bus Anschluss

-: M-Bus Anschluss

Integrierter M-Bus Pegelwandler

Für bis zu 30 Standardlasten max. 1,5mA,

Betriebsart Master

LED

RX: M-Bus

TX: M-Bus

Overload: M-Bus

KNX

LED

Rx: KNX

Tx: KNX

Power: KNX

KNX

+: KNX Anschluss

+: KNX Anschluss

-: KNX Anschluss

-: KNX Anschluss

Spezifikation

Leistungsaufnahme: 2,4 Watt

Gewicht: 400 Gramm

Maße: Höhe: 100mm, Breite: 65 mm, Tiefe: 70mm (inklusive DIN-Hutschienenhalter)

Umgebungstemperatur: 0...45°C, 32...113°F

Umgebungsfeuchte: 20...80 Prozent relative Feuchte, nicht kondensierend

Montage: DIN-Hutschiene TS35 nach EN60715

Das M-Bus + KNX Gateway bieten wir mit 25, 200, 500, 1.000 oder 2.500 Datenpunkten an. Wählen Sie Ihr Universal Gateway!

*Dieses Produkt ist CE-Zertifiziert

*Änderungen der Technischen Daten vorbehalten